

DE - Datenblatt

Technische Änderungen vorbehalten
Stand 10.12.2008

EN - Datasheet

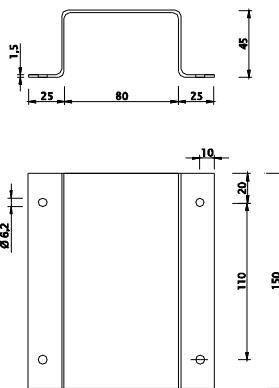
Subject to technical alteration
Issue date 2008/12/10

- Sonnen-/Regen-/Ballwurfschutz
- Spannband/Wärmeleitpaste
- Tauchhülsen/Einschweißhülsen
- Montageflansche und Klemmverschraubungen
- Tauchhülse mit Druckschraube
- Aufputzrahmen

- Sun-/Rain-/Ball stroke protection
- Tightening strap/Contact fluid
- Immersion pockets/Welding pockets
- Mounting flange/Clamp screws
- Immersion pockets with pressure screw
- Surface frames

Sonnen-/Regenschutz (RS150)

- geeignet für unsere Außentemperaturfühler sowie Außenfeuchtefühler
- Schutzabdeckung gegen starke Sonneneinstrahlung sowie Regeneinfluss
- Material Edelstahl

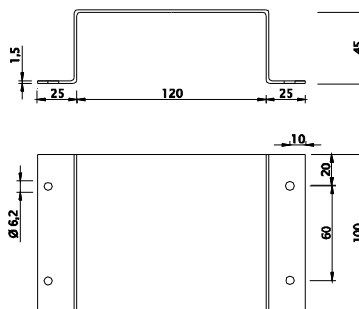


Sun-/rain protection (RS150)

- suitable for outdoor temperature and outdoor humidity sensors
- protection cap against fierce sun and rain influence
- material stainless steel

Ballwurfschutz (BS100)

- geeignet für unsere Aufputzwohnraumfühler
- Schutzabdeckung für Turnhallen, Industriehallen etc.
- Material Edelstahl

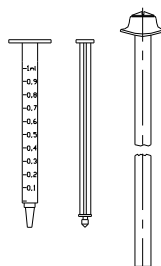


Ball stroke protection (BS100)

- suitable for our surface room temperature sensors
- protection cap for gyms, industrial halls etc.
- material stainless steel

Spannband und Wärmeleitpaste (SB2“, SB900)

- Zubehör für Anlegefühler
- Spritze Wärmeleitpaste ca. 0,5cm³ und Spannband für 2"-Rohr (SB2")
- Spritze Wärmeleitpaste ca. 0,5cm³ und Spannband mit L=900mm (SB900)



Tightening strap and contact fluid (SB2“, SB900)

- accessory for contact sensors
- syringe contact fluid approx 0,5cm³ and tightening strap for 2"-pipes (SB2")
- syringe contact fluid approx. 0,5cm³ and tightening strap L=900mm (SB900)

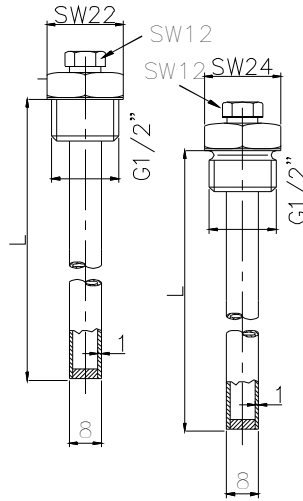
Tauchhülse mit Druckschraube für Kabeltemperaturfühler TF25

Messing vernickelt (THMSDS)

- hart gelötet
- druckfest bis 16 bar
- Gewinde G1/2" DIN 2999
- Schlüsselweite SW22
- maximale Einsatztemperatur +130°C
- Einbaulänge L (mm): 50mm, 100mm, 200mm

Edelstahl (THVADS)

- geschweißt
- druckfest bis 40 bar
- Material 1.4571
- Gewinde G1/2" DIN ISO 228T1;
- Freistich B; flach dichtend
- Schlüsselweite SW24
- maximale Einsatztemperatur +160°C
- Einbaulänge L (mm): 50mm, 100mm, 200mm



Immersion pocket with pressure screw- for cable temperature sensor TF25

nickel-plated brass (THMSDS)

- hard soldered
- pressure-proved up to 16 bar
- thread G1/2" DIN 2999
- across flats SW22
- maximum operative temperature +130°C
- mounting lengths L (mm): 50mm, 100mm, 200mm

stainless steel (THVADS)

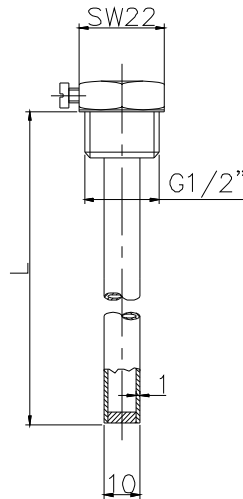
- welded
- pressure-proved up to 40 bar
- material 1.4571
- thread G1/2" DIN ISO 228T1;
- undercut B; flat sealing
- across flats SW24
- maximum operative temperature +160°C
- mounting lengths L (mm): 50mm, 100mm, 200mm

Tauchhülse – Messing vernickelt (THMS)

für Tauchtemperaturfühler AKF10 und KFK01 mit D=7mm

- hart gelötet
- druckfest bis 16 bar
- Gewinde G1/2" DIN 2999
- Schlüsselweite SW22
- maximale Einsatztemperatur +130°C
- Einbaulänge L (mm):

L:	50	120	185	220	300	375	450
Fühler:	62	135	192	240	320	392	465



Immersion pocket – nickel-plated brass (THMS)

for immersion temperature sensors AKF10 and KFK01 with D=7mm

- hard soldered
- pressure-proved up to 16 bar
- thread G1/2" DIN 2999
- across flats SW22
- maximum operative temperature +130°C
- mounting lengths L (mm):

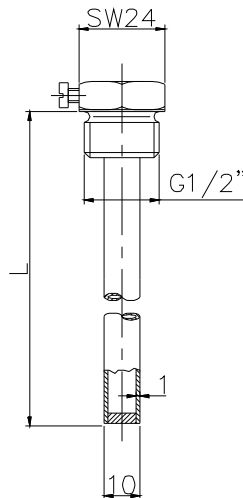
L:	50	120	185	220	300	375	450
Sensor:	62	135	192	240	320	392	465

Tauchhülse – Edelstahl (THVA)

für Tauchtemperaturfühler AKF10 und KFK01 mit D=7mm

- geschweißt
- druckfest bis 40 bar
- Material 1.4571
- Gewinde G1/2" DIN ISO 228T1; Freistich B; flach dichtend
- Schlüsselweite SW24
- maximale Einsatztemperatur +260°C
- Einbaulänge L (mm):

L:	50	120	185	220	300	375	450
Fühler:	62	135	192	240	320	392	465



Immersion pocket – stainless steel (THVA)

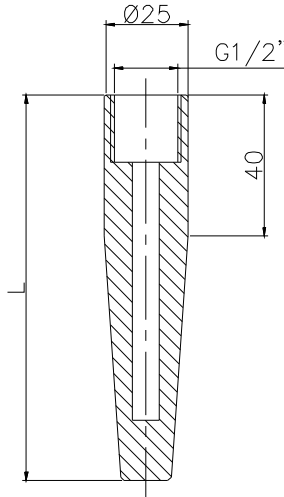
for immersion temperature sensors AKF10 and KFK01 with D=7mm

- welded
- pressure-proved up to 40 bar
- material 1.4571
- thread G1/2" DIN ISO 228T1; undercut B; flat sealing
- across flats SW24
- maximum operative voltage +260°C
- mounting lengths L (mm):

L:	50	120	185	220	300	375	450
Sensor:	62	135	192	240	320	392	465

Einschweißhülse (ESH)

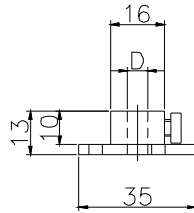
- Material ST 52.3
- für Fühlerhülse D=8mm
- druckfest bis 100 bar
- D/A=25mm
- Innengewinde G1/2"
- L=110mm (für SFK01/02/03 bzw. SFKH01/02/03 mit EL=100mm)
- L=160mm (für SFK01/02/03 bzw. SFKH01/02/03 mit EL=150mm /160mm)
- L=210mm (für SFK01/02/03 bzw. SFKH01/02/03 mit EL=200mm)

**Welding pocket (ESH)**

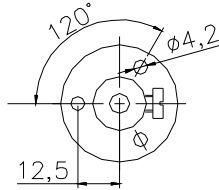
- material ST 52.3
- for sensor bushing D=8mm
- pressure-proved up to 100 bar
- D/A=25mm
- inside thread G1/2"
- L=110mm (for SFK01/02/03 respectively SFKH01/02/03 with EL=100mm)
- L=160mm (for SFK01/02/03 respectively SFKH01/02/03 with EL=150mm/160mm)
- L=210mm (for SFK01/02/03 respectively SFKH01/02/03 with EL=200mm)

Montageflansch D=6/7mm (MF6, MF7)

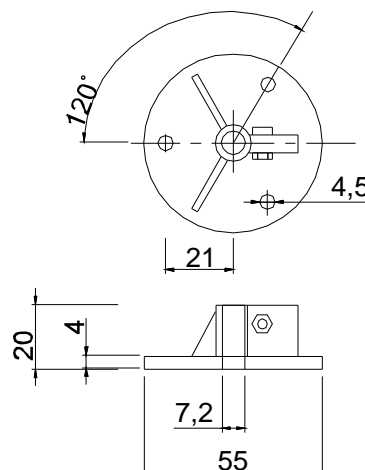
- geeignet zur Befestigung von Temperaturfühlern an Lüftungskanälen
- Material Messing, blau verzinkt
- max. 130°C
- lieferbar für Fühlerhülsen mit Rohrdurchmesser 6mm und 7mm

**Mounting flange D=6/7mm (MF6, MF7)**

- suitable for mounting temperature sensors on air ducts
- material brass, blue zincked
- max. 130°C
- available for sensor bushings with a pipe diameter of 6mm and 7mm

**Montageflansch D=7mm (MF7-PA)**

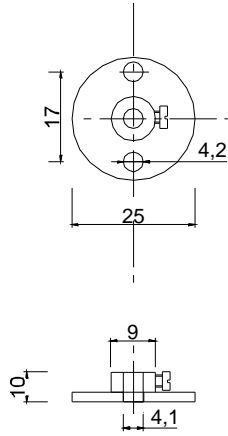
- geeignet zur Befestigung von Temperaturfühlern an Lüftungskanälen
- Material PA6.6, Farbe schwarz
- max. 130°C
- lieferbar für Fühlerhülsen mit Rohrdurchmesser 7mm

**Mounting flange D=7mm (MF7-PA)**

- suitable for mounting temperature sensors on air ducts
- material PA6.6, colour black (MF7/PA)
- max. 130°C
- available for sensor bushings with a pipe diameter of 7mm

Montageflansch D=4mm (MF4)

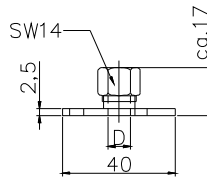
- geeignet zur Befestigung von Temperaturfühlern an Lüftungskanälen
- Material Messing, blau verzinkt
- lieferbar für Fühlerhülsen mit Rohrdurchmesser 4mm

**Mounting flange D=4mm (MF4)**

- suitable for mounting of temperature sensors on air ducts
- material brass, blue zincked
- available for sensor bushings with pipe diameter 4mm

Montageflansch mit Klemmverschraubung D=8mm (MF8)

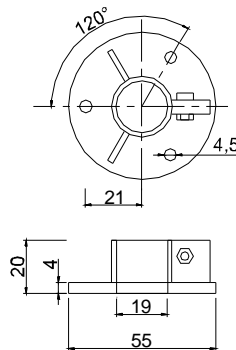
- geeignet zur Befestigung von Temperaturfühlern an Lüftungskanälen
- Material Edelstahl VA1.4541
- Klemmverschraubung mit Teflonklemmring
- lieferbar für Fühlerhülsen mit Rohrdurchmesser 8mm

**Mounting flange with clamp screw D=8mm (MF8)**

- suitable for mounting temperature sensors on air ducts
- material stainless steel VA1.4541
- clamp screw with teflon ring
- available for sensor bushings with pipe diameter 8mm

Montageflansch D=19mm (MF19-PA)

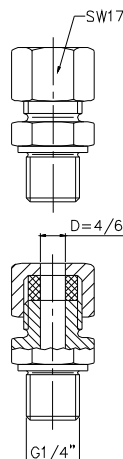
- geeignet zur Befestigung von Kanalfeuchte- / und Kanalluftqualitätsfühlern an Lüftungskanälen
- Material PA6.6, Farbe schwarz

**Mounting flange D=19mm (MF19-PA)**

- suitable for mounting duct humidity and duct air-quality sensors on air ducts
- material PA6.6, colour black

Klemmverschraubungen KL4T, KL4VA, KL6T, KL6VA

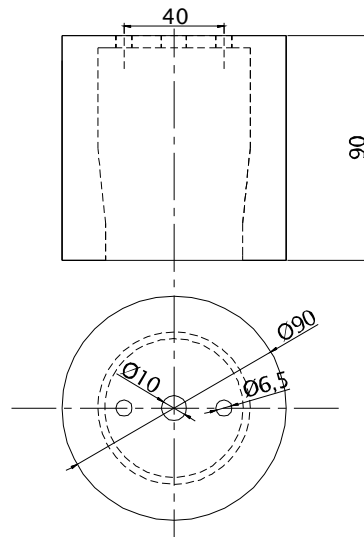
- geeignet zum Eindichten von Schutzhülsen mit D=4mm und D=6mm
- Material Edelstahl 1.4305, druckfest bis 16 bar
- G1/4" Gewinde SW17
- KL4T, KL6T: Klemmring aus Teflon für Temperaturen bis 200°C
- KL4VA, KL6VA: Schneidring aus VA für Temperaturen bis 400°C

**Clamp screws KL4T, KL4VA, KL6T, KL6VA**

suitable for sealing of protection pockets with D=4mm and D=6mm
 material stainless steel 1.4305,
 pressure-proven up to 16 bar
 G1/4" thread SW17
 KL4T, KL6T: Teflon clamp ring for temperatures up to 200°C
 KL4VA, KL6VA: Stainless steel cutting ring for temperatures up to 400°C

Aufputzrahmen MDS

- zur Befestigung des Multisensors MDS an Decken
- Material Polyamid (PA)
- Farbe reinweiß ähnlich RAL9010

**Surface Frame MDS**

- for MDS ceiling mounting
- material Polyamide (PA)
- colour pure white similar RAL9010